

PLANTA BAIXA
ESCALA: 1/50

QUADRO DE CARGA - CD

CIRCUITO	ILUMINAÇÃO		TOMADAS USO GERAL		CHUVEIRO ELÉTRICO	CARGA TOTAL INSTALADA	PROTEÇÃO SIGMA
	10W	100W	100W	600W			
1		9				90W	1x10A
2			10	1		1.600W	1x20A
3			4	3		2.200W	1x25A
4					1	8.900W	1x40A
TOTAL GERAL	9	14	4	1		8.990W	1x50A

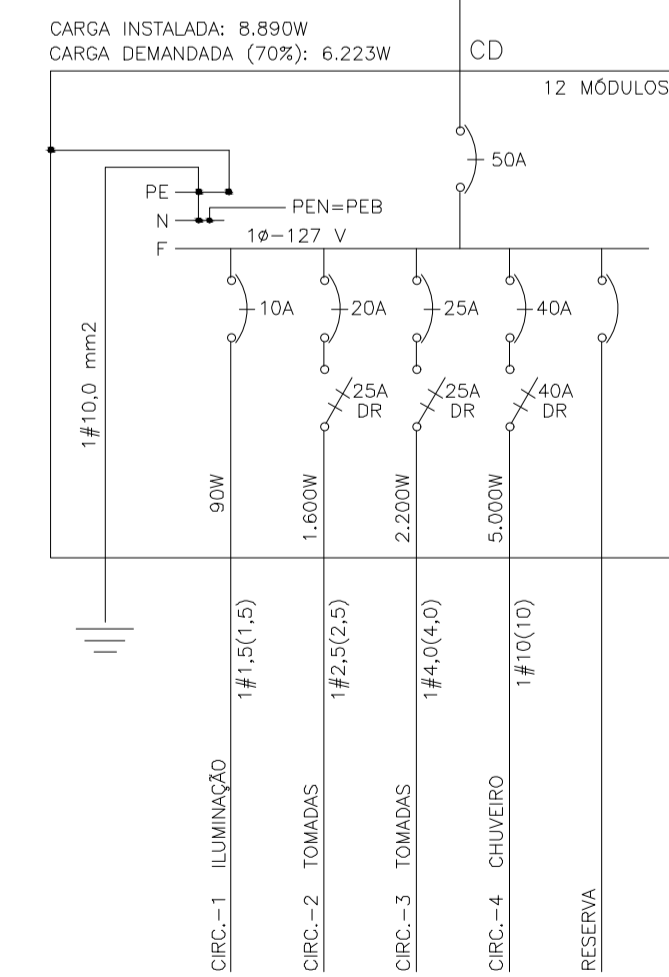
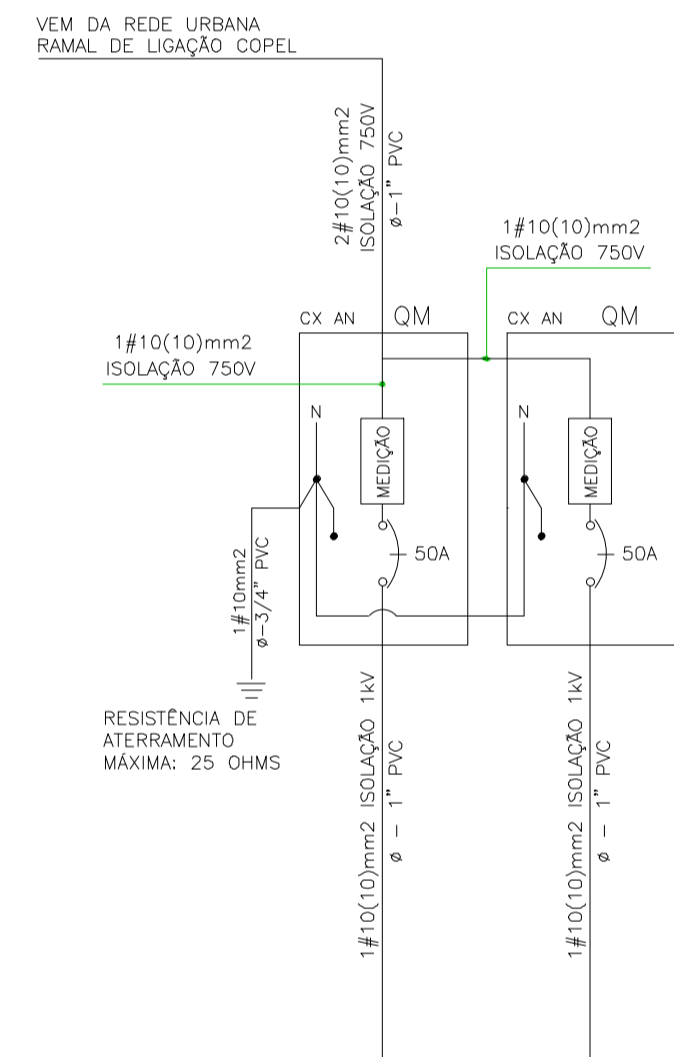
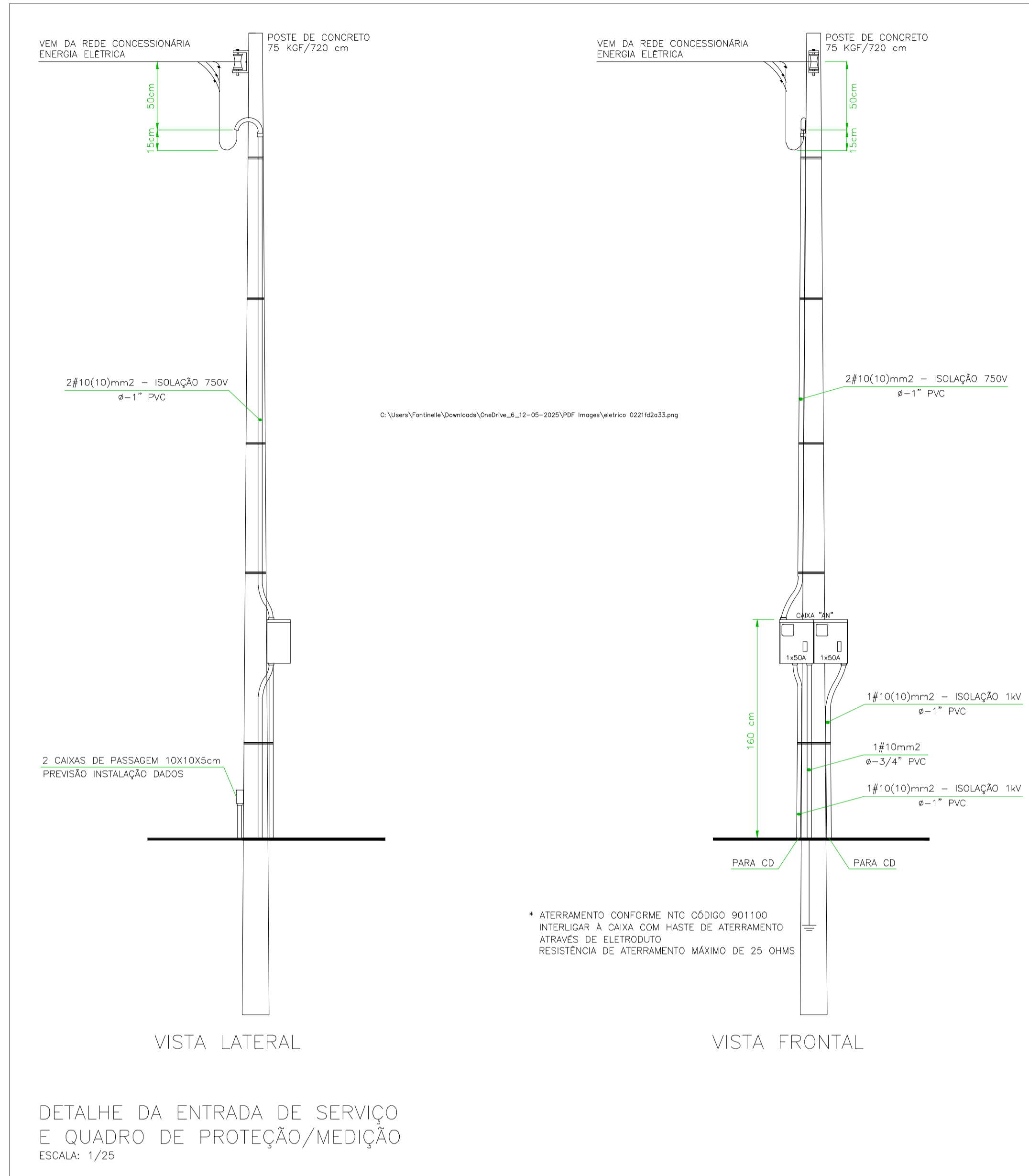


DIAGRAMA UNIFILAR

SEM ESCALA
DR = INTERRUPTOR DIFERENCIAL RESIDUAL (SENSIBILIDADE = 30mA)



DETALHE DA ENTRADA DE SERVIÇO E QUADRO DE PROTEÇÃO/MEDIÇÃO
ESCALA: 1/25

OBSERVAÇÕES

- A FIAÇÃO DOS CIRCUITOS NÃO ESPECIFICADA É DE COBRE ISOLADO P/ 750 V, BITOLA 1,5 mm²
- A FIAÇÃO MÍNIMA PARA ATERRAMENTO DAS INSTALAÇÕES DEVE SER COM #2,5mm², OBSERVAR FIAÇÃO NÃO INDICADA
- A TUBULAÇÃO NÃO INDICADA É DE PVC Ø-3/4"
- OS INTERRUPTORES DEVERÃO SER INSTALADOS NA PAREDE À 130 cm DO PISO
- PARA OS PONTOS NO FORRO USAR CAIXA SEXTAVADA
- PARA OS PONTOS NA PAREDE USAR CAIXA RETANGULAR 10x5cm
- A MALHA DE ATERRAMENTO DEVERÁ SER ENTERRADA À NO MÍNIMO 60cm DE PROFUNDIDADE
- IDENTIFICAÇÃO DAS CORES DA FIAÇÃO: FASE - PRETO OU VERMELHO
NEUTRO - AZUL OU AMARELO
RETORNO - BRANCO OU CINZA
ATERRAMENTO - VERDE (PE)

LEGENDA

- PONTO PARA ILUMINAÇÃO NO TETO, SENDO C=CIRCUITO, R=RETORNO, P=POTENCIA
- PONTO PARA LUMINÁRIA TIPO ARANDELA, USO INTERNO, NA PAREDE À 180 cm DO PISO, SENDO C=CIRCUITO, R=RETORNO, P=POTENCIA
- INTERRUPTOR COM UMA TECLA SIMPLES, SENDO R=RETORNO
- INTERRUPTOR COM DUAS TECLAS SIMPLES, SENDO R=RETORNO
- INTERRUPTOR COM TRÊS TECLAS SIMPLES, SENDO R=RETORNO
- INTERRUPTOR COM UMA TECLA PARALELA, SENDO R=RETORNO
- INTERRUPTOR COM UMA TECLA PARALELA E UMA TECLA SIMPLES, SENDO R1=RETORNO DO PARALELO E R2=RETORNO DA TECLA SIMPLES
- TOMADA MONOFÁSICA-127 V (2P+T) NA PAREDE À 30 cm DO PISO
- TOMADA MONOFÁSICA-127 V (2P+T) NA PAREDE À 130 cm DO PISO
- TOMADA MONOFÁSICA-127 V (2P+T) NA PAREDE À 200 cm DO PISO
- PONTO MONOFÁSICO - 127 V NA PAREDE À 240 cm DO PISO PARA CHUVEIRO ELÉTRICO
- CAMPANHA SONORA NA PAREDE À 30 cm DO TETO
- PULSADOR PARA CAMPANHA NA PAREDE À 130 cm DO PISO
- QUADRO DE DISTRIBUIÇÃO EMBUTIDO NA PAREDE À 160 cm DA ARESTA SUPERIOR AO PISO
- TUBULAÇÃO EMBUTIDA NA LAJE - DISTRIBUIÇÃO DE CIRCUITOS
- TUBULAÇÃO EMBUTIDA NO PISO OU PAREDE - DISTRIBUIÇÃO DE CIRCUITOS
- TUBULAÇÃO EMBUTIDA NO PISO OU PAREDE - RAMAL ALIMENTADOR
- CONDUTORES: FASE, NEUTRO, RETORNO, ATERRAMENTO, CAMPANHA (RESPECTIVAMENTE)
- CAIXA DE PASSAGEM 4"x4" COM TAMPA CEGA - PREVISÃO PARA INSTALAÇÃO DE SISTEMA DE VOZ E DADOS
- TUBULAÇÃO EMBUTIDA NO PISO OU PAREDE - VOZ E DADOS
- TUBULAÇÃO QUE SOBE PARA O TELHADO - PREVISÃO PARA INSTALAÇÃO DE ANTENA



PROJETO ELÉTRICO

Projeto:	OBRA PÚBLICA	Prancha:	01/01
Proprietário:	PREFEITURA MUNICIPAL DE RIBAMAR FIQUEUNE - MA.		
Endereço:		Cidade:	RIBAMAR FIQUEUNE - MA.
Conteúdo:	CONSTRUÇÃO DE UNIDADES HABITACIONAIS EM ÁREA URBANA NO MUNICÍPIO DE RIBAMAR FIQUEUNE - MA.		
Descrição:	PLANTA BAIXA ELÉTRICA E DETALHAMENTOS		
Responsável Técnico:	Proprietário:		
Área do terreno:	200,00m ²	Área Útil:	45,42m ²
Observações:		Área Construída Total:	51,70m ²
		Desenho:	
		Revisão:	
		Escola:	1000/50
		Data:	MAIO - 2025