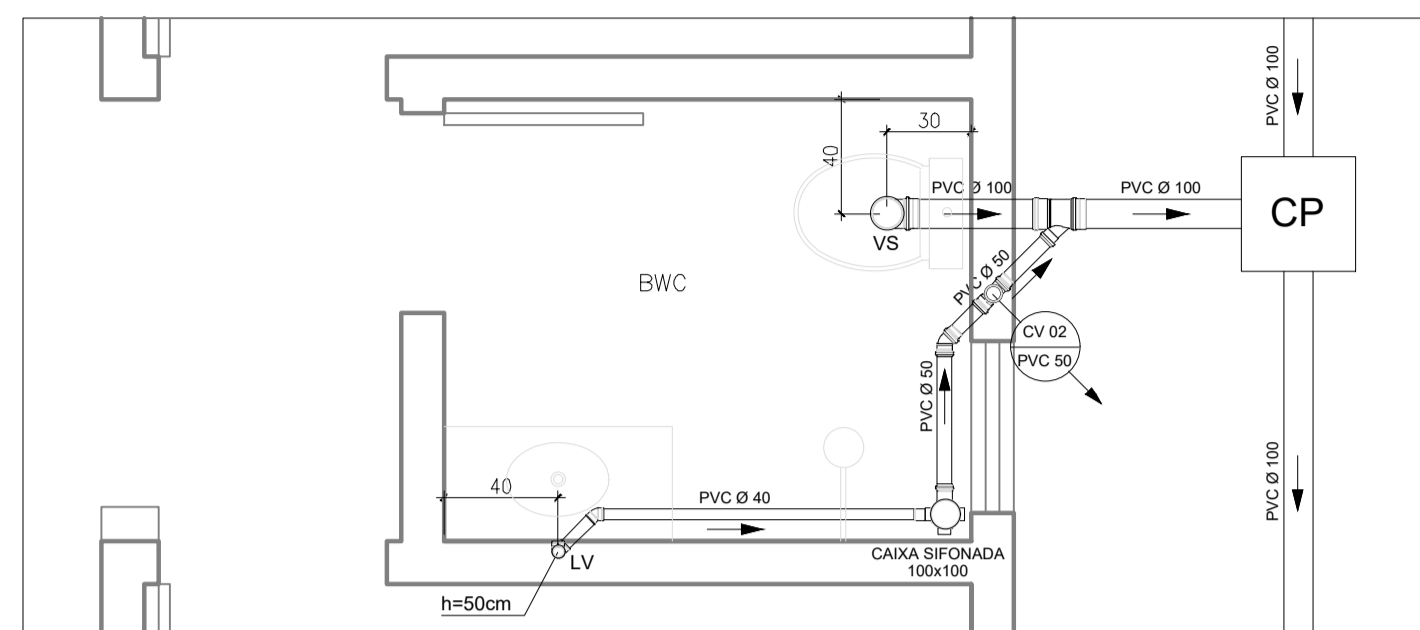
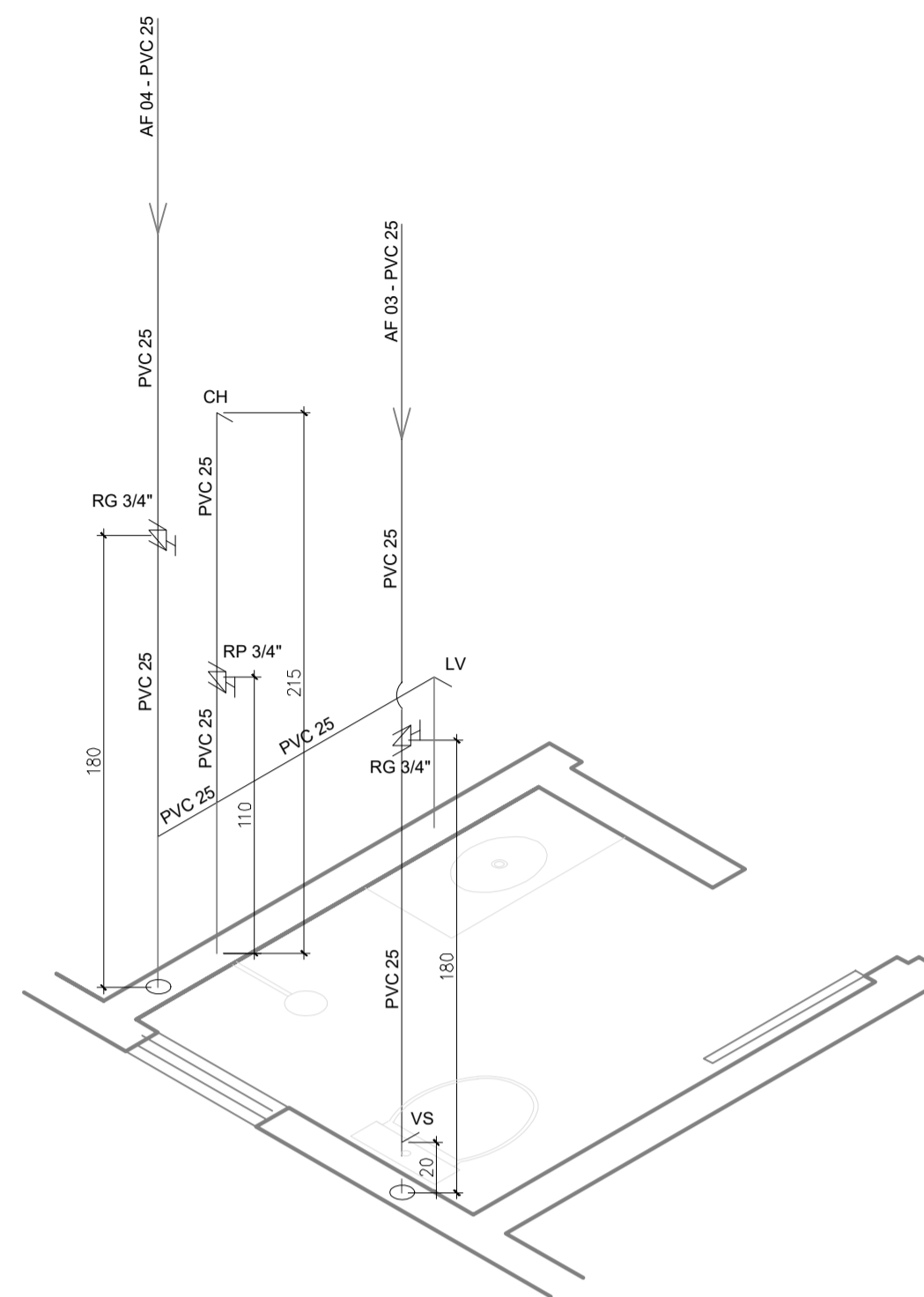


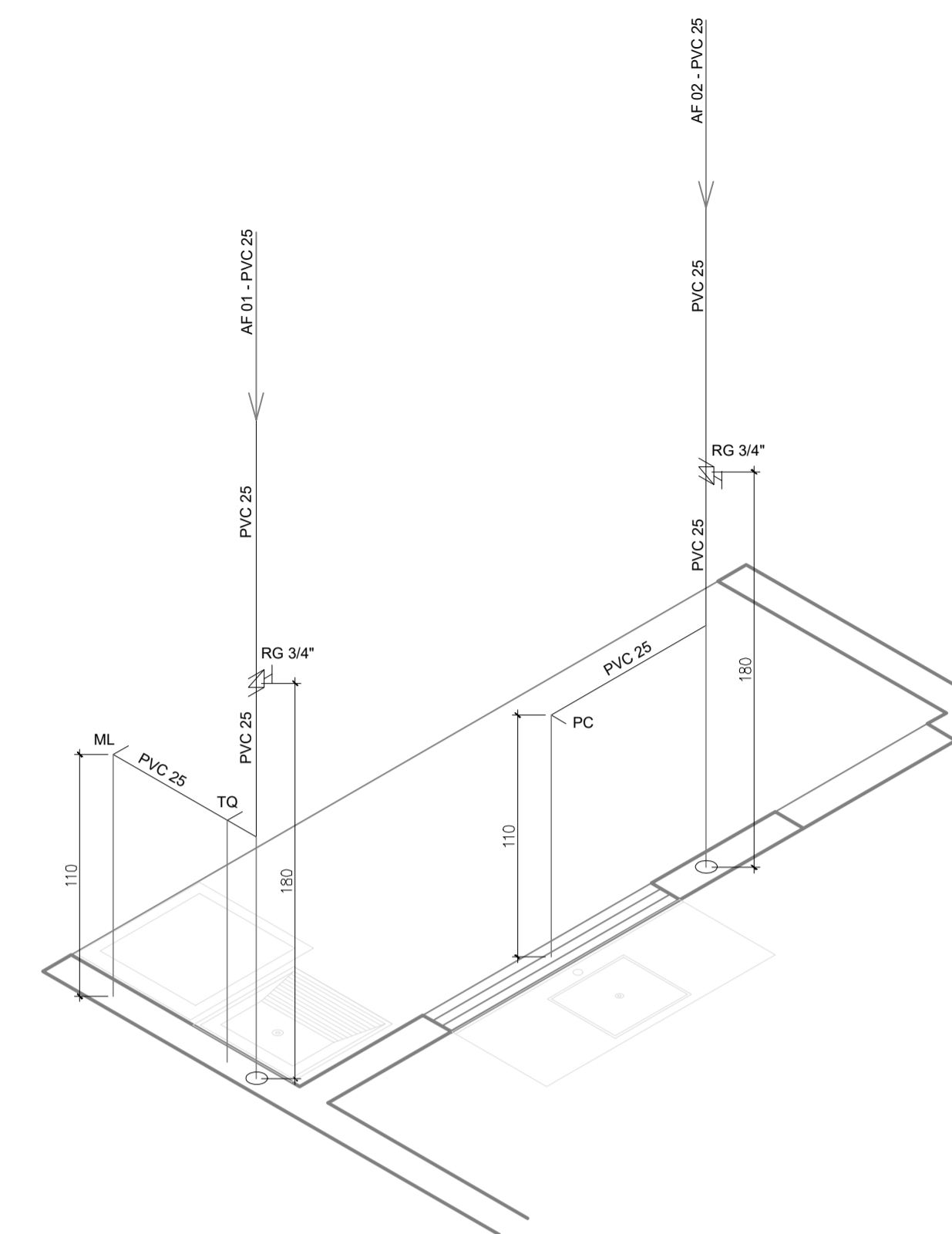
DETALHE 01 ESGOTO
ESCALA: 1/25



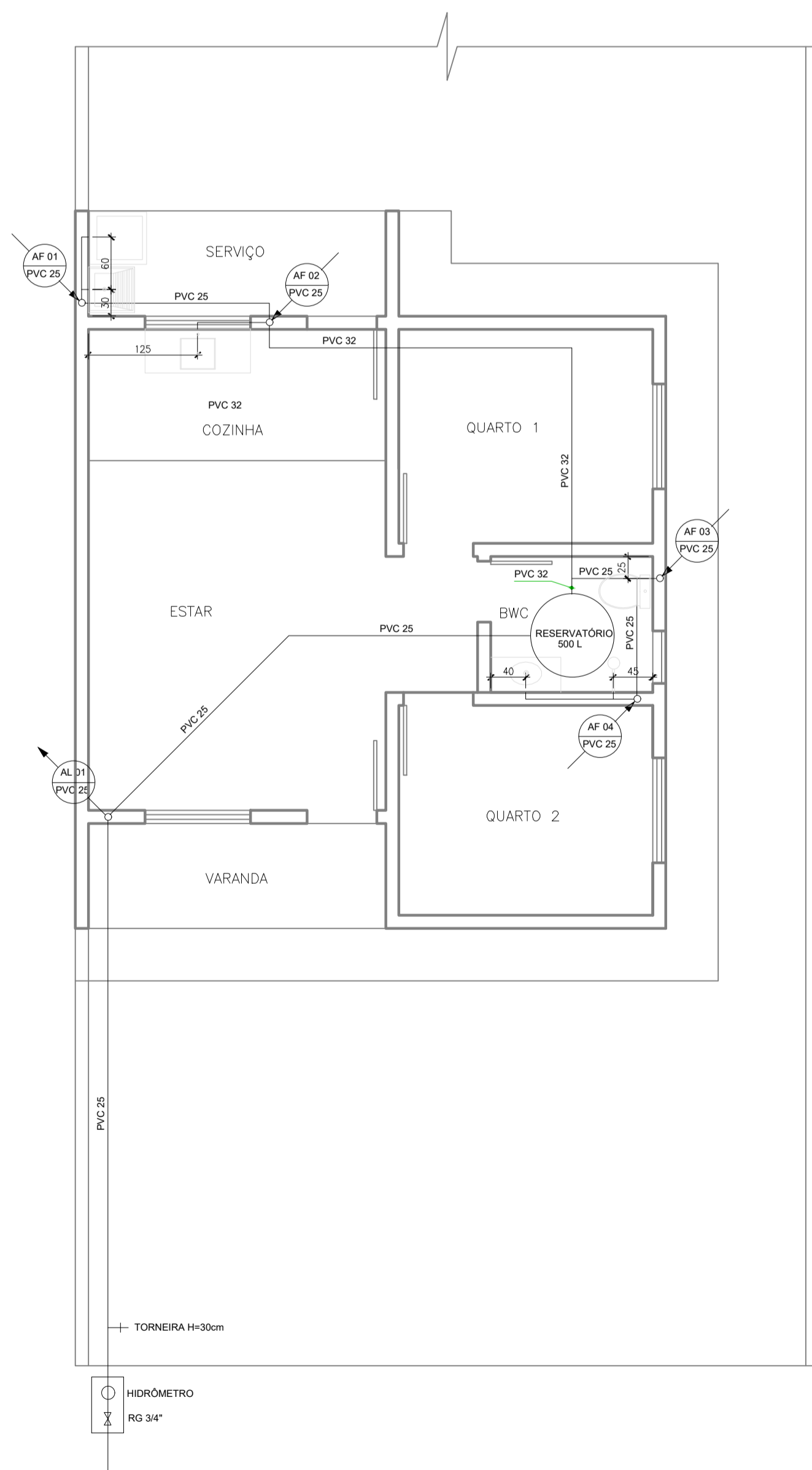
DETALHE 02 ESGOTO
ESCALA: 1/25



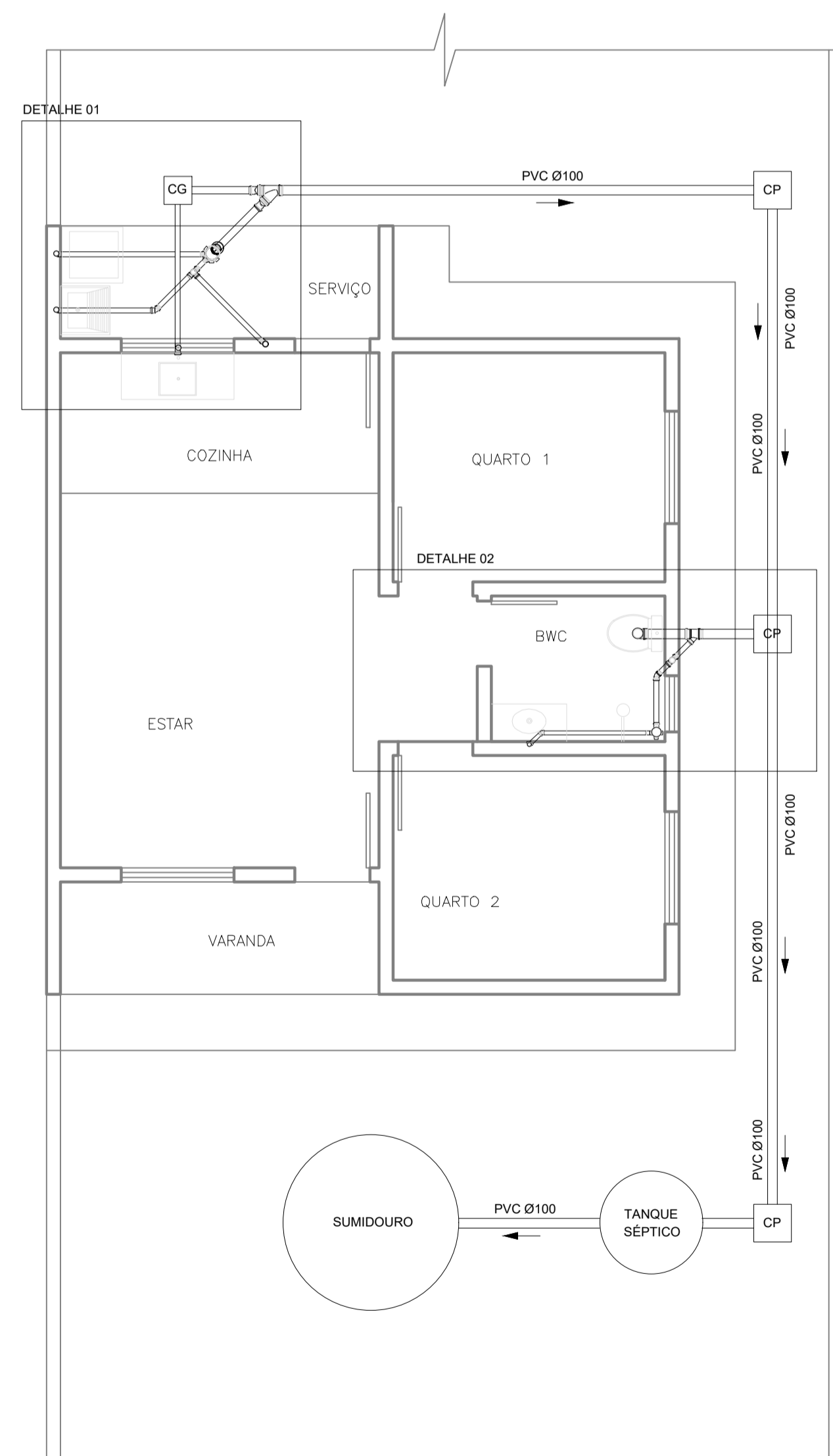
DETALHE ISOMÉTRICO BWC
ESCALA: 1/25



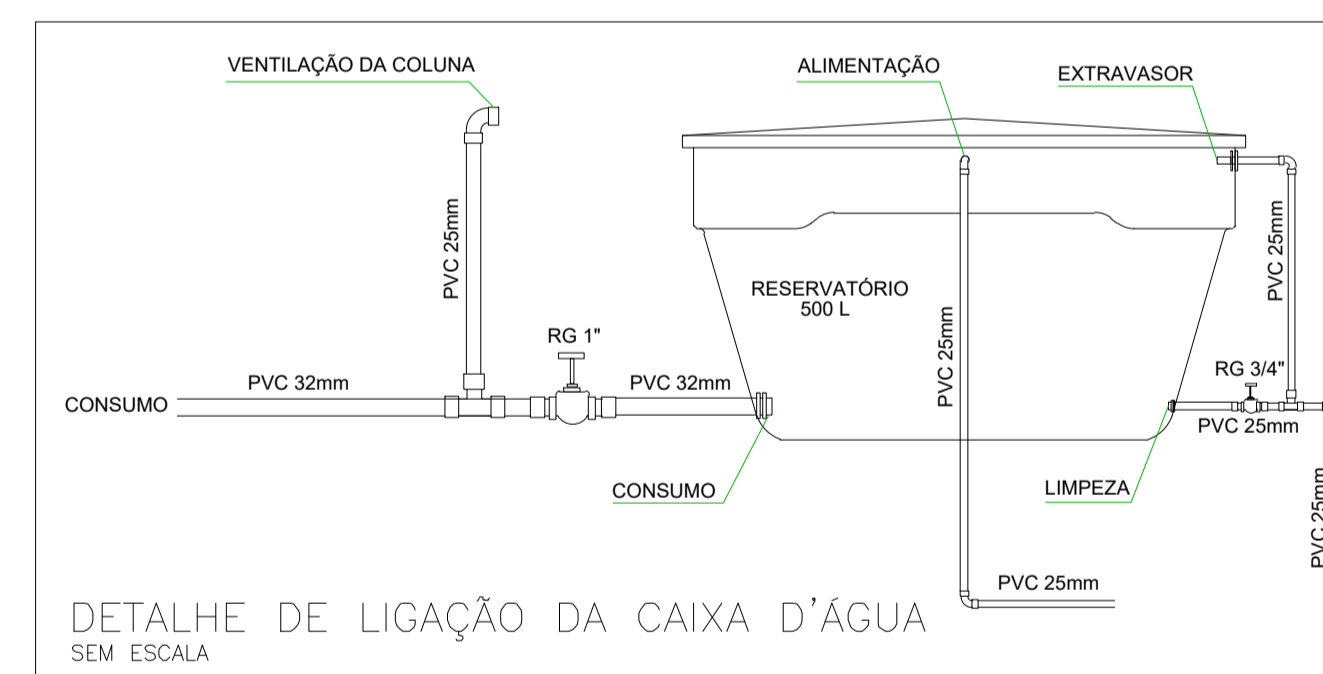
DETALHE ISOMÉTRICO COZINHA E SERVIÇO
ESCALA: 1/25



PLANTA BAIXA ÁGUA FRIA
ESCALA: 1/50



PLANTA BAIXA ESGOTO
ESCALA: 1/50

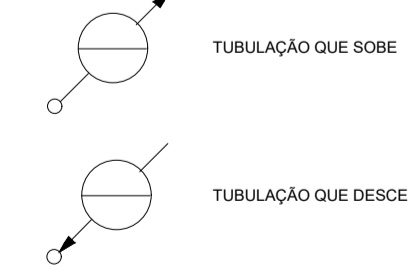


DETALHE DE LIGAÇÃO DA CAIXA D'ÁGUA
SEM ESCALA


LEGENDA

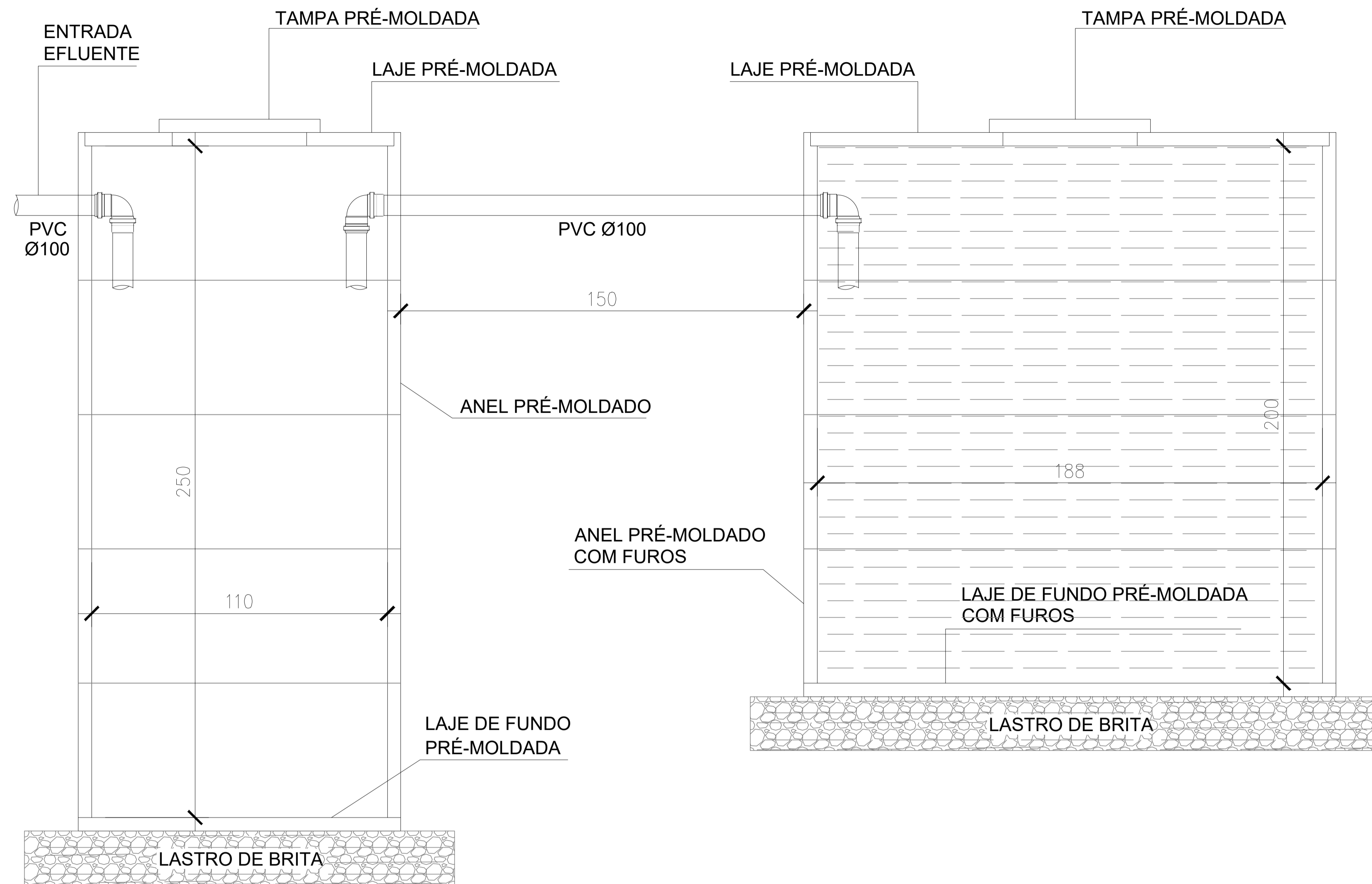
- TUBULAÇÃO SOBRE LAJE OU EMBUTIDA NA PAREDE PARA ÁGUA FRIA POTÁVEL - PVC SOLDÁVEL
- TUBULAÇÃO DE ALIMENTAÇÃO SOBRE O FORRO (DIRETO DA CONCESSIONÁRIA) - PVC SOLDÁVEL
- TUBULAÇÃO DE ALIMENTAÇÃO PELO PISO (DIRETO DA CONCESSIONÁRIA) - PVC SOLDÁVEL
- TUBULAÇÃO PARA COLETA DE ESGOTO EM PVC SÉRIE NORMAL
- ➔ SETA INDICATIVA DO SENTIDO DE FLUXO DO EFLENTE

- AF - ÁGUA FRIA (COLUNA DE DESCIDA PARA PONTOS DE CONSUMO)
- AL - COLLUNA DE ALIMENTAÇÃO DO RESERVATÓRIO
- TJ - TORNEIRA DE JARDIM
- RG - REGISTRO DE GAVETA
- RP - REGISTRO DE PRESSÃO
- ML - MÁQUINA DE LAVAR ROUPA
- TO - TANQUE
- LV - LAVATÓRIO
- CH - CHUVEIRO
- VS - VASO SANITÁRIO
- PC - PIA DE COZINHA
- CG - CAIXA DE GORDURA
- CP - CAIXA DE PASSAGEM
- CV - COLLUNA DE VENTILAÇÃO COM BITOLA INDICADA



OBSERVAÇÃO: UTILIZAR DECLIVIDADE DE 1% PARA OS TUBOS COM DIÂMETRO IGUAL OU MAIOR QUE 100 mm
UTILIZAR DECLIVIDADE DE 2% PARA OS TUBOS COM DIÂMETRO MENOR QUE 100 mm

 PROJETO HIDROSSANITÁRIO		
Projeto:	OBRA PÚBLICA	Prancho:
Proprietário:	PREFEITURA MUNICIPAL DE RIBAMAR FIQUENE - MA.	01/02
Endereço:	Cidade: RIBAMAR FIQUENE - MA.	
Conteúdo:	CONSTRUÇÃO DE UNIDADES HABITACIONAIS EM ÁREA URBANA NO MUNICÍPIO DE RIBAMAR FIQUENE - MA.	
Descrição:	PLANTA BAIXA HIDROSSANITÁRIA, DETALHAMENTOS E LEGENDA	
Responsável Técnico:	Proprietário:	
Área do terreno:	Área Útil:	Área Construída Total:
200,00m ²	45,42m ²	51,70m ²
Observações:	Desenho:	Revisão:
	Escala:	Data:
	1000/50	MAIO - 2025



TANQUE SÉPTICO

SUMIDOURO

DETALHE TANQUE SÉPTICO E SUMIDOURO

ESCALA: 1/25

DIMENSÕES PARA 5 CONTRIBUINTES

		PROJETO HIDROSANITÁRIO	
Projeto: OBRA PÚBLICA		Prancha: 02/02	
Proprietário: PREFEITURA MUNICIPAL DE RIBAMAR FIQUENE - MA.			
Endereço:		Cidade: RIBAMAR FIQUENE - MA.	
Conteúdo: CONSTRUÇÃO DE UNIDADES HABITACIONAIS EM ÁREA URBANA NO MUNICÍPIO DE RIBAMAR FIQUENE - MA.			
Descrição: DETALHE TANQUE SÉPTICO E SUMIDOURO			
Responsável Técnico:		Proprietário:	
_____		_____	
Área do terreno: 200,00m ²	Área Útil: 45,42m ²	Área Construída Total: 51,70m ²	
Observações:	Desenho:	Revisão:	
	Escala: 1000/50	Data: MAIO - 2025	